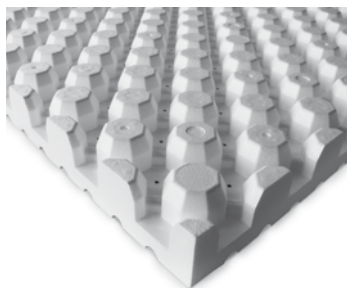


# Schrägdachbegrünung

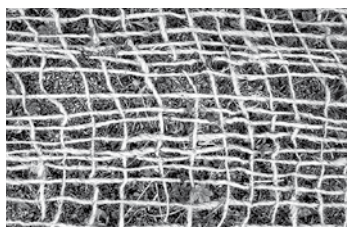
## Floraset® FS 75



Floraset® FS 75-Elemente bilden das Kernstück des Systemaufbaus „Begrüntes Schrägdach“, der bis ca. 25° Dachneigung eingesetzt werden kann. FS 75-Elemente werden aus EPS-Hartschaum gefertigt; weisen oberseitig stabile Noppen auf, die sich mit dem Substrat verzahnen, und verfügen über unterseitige Drainagekanäle; Füllvolumen (bei Verlegung mit Noppen nach oben): ca. 20 l/m<sup>2</sup>, Flächenmasse: ca. 1,0 kg/m<sup>2</sup>, Höhe: ca. 75 mm.

	Art.-Nr.	Abmessungen	Lieferform	Palette
Floraset® FS 75	3076	ca. 1,00 m × 1,00 m	Platte à 1,00 m <sup>2</sup>	40 Platten

## Jute-Erosionsschutzgewebe JEG



Schweres, grobmaschiges Gewebe aus 100 % Jute, welches die Wind- und Wassererosion auf frisch humusierten Flächen verhindert; Jute ist 100 % biologisch abbaubar; einsetzbar auf begrünten Schrägdächern, an Böschungen, Hängen und Ufern, etc. Aus Umweltgründen ist das Jutegewebe **nicht flammhemmend** ausgerüstet, deshalb vor offenem Feuer oder Glut schützen. Flächenmasse: ca. 500 g/m<sup>2</sup>, Maschenweite: ca. 30 - 40 mm.

	Art.-Nr.	Abmessungen	Lieferform	Palette
Jutegewebe JEG	2856	ca. 1,22 m × 70,00 m	Rolle à 85,4 m <sup>2</sup>	683,2 m <sup>2</sup>

## Schubfix LF 300



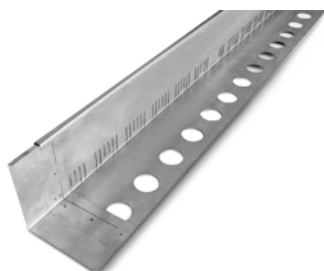
Schubhalter aus massivem Edelstahl 5 × 50 mm zum Einsatz auf abgedichteten Schrägdachflächen zur Sicherung des Begrünungsaufbaus gegen Abrutschen. Einzubauen in Verbindung mit dem Traufprofil TRP 80 bzw. TRP 140 (siehe Seite 31) an der Traufe oder als Schubschwelle in der Fläche. Die Montage erfolgt in der Tragkonstruktion mit 5 Stück korrosionsgeschützten Schrauben und wird nach dem System Los-Festflansch mit den am Objekt verwendeten Abdichtungsmaterialien eingedichtet. Länge: ca. 400 mm, Höhe: Haltebügel ca. 100 mm, Gewicht: ca. 1,6 kg, Belastbarkeit: max. 300 kg/Halter.

### Lieferumfang:

- 1 Grundplatte, 1 Halter, 2 Muttern M10 (jeweils Edelstahl)
- 5 Holzschrauben (verzinkter Stahl), 1 Bit
- 2 Zwischenlagen aus EPDM (gross/klein)

	Art.-Nr.	Lieferform	Karton
Schubfix LF 300	9568	Stück	5 Stück

## Traufprofil TRP 140

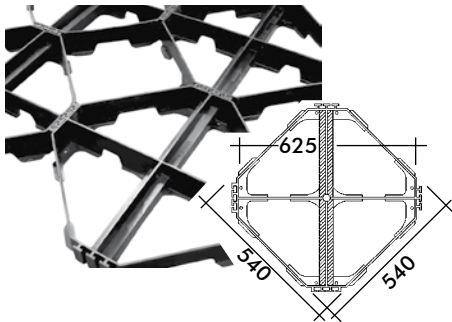


Traufprofil TRP 140, biegesteifes Winkelprofil aus Edelstahl insbesondere zum Einsatz als Traufabschluss bei begrünten Schrägdächern in Verbindung mit Traufschubhaltern; mit Schlitzloch für Wasserdurchlass und angeschweisstem Stossverbinder. Höhe senkrechter Schenkel: 140 mm.

	Art.-Nr.	Abmessungen	Lieferform
Traufprofil TRP 140	7782	L: 3,00 m	Stück

# Steildachbegrünung

## Georaster®-Elemente



Georaster®-Elemente kommen beim Systemaufbau „Begrüntes Steildach“, der den Neigungsbereich 20° bis ca. 35° abdeckt, zum Einsatz. Die Georaster®-Elemente bestehen aus Polyethylen (HD-PE), weisen einen verstärkten, die Schubkräfte abtragenden Mittelsteg auf und werden mittels integrierter T-Profile durch einfaches Ineinanderstecken kraftschlüssig miteinander verbunden. Georaster®-Elemente sind auch als **Armierung für Schotterrassen**, zur Ausbildung von **Fahrwegen auf weichem Untergrund** oder zur **Böschungssicherung** einsetzbar. Höhe: ca. 100 mm, Gewicht: ca. 1,8 kg/Stück, Rastermass: 625 mm, Bedarf je m<sup>2</sup>: 2,56 Elemente.

	Art.-Nr.	Abmessungen	Lieferform	Palette
Georaster®-Elemente	3400	ca. 540 mm × 540 mm	Stück	96 Stück

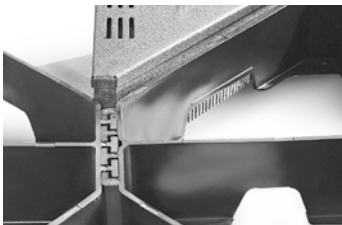
## Schneefanghalter SFH und Schneefanggitter SFG



Auf den Georaster®-Elementen ohne Werkzeug zu montierende Schneeschubsicherung, bestehend aus einem Halter und einem Schneefanggitter. Die Halter aus Aluminium sind in einer linken und rechten Ausführung erhältlich. Das Schneefanggitter aus verzinktem Stahlblech ist ca. 3 m lang und wird mit zwei Stossverbindern ausgeliefert.

	Art.-Nr.	Abmessungen	Lieferform
Halter SFH rechts	9570	ca. 250 mm hoch	Stück
Halter SFH links	9571	ca. 250 mm hoch	Stück
Schneefanggitter SFG	7772	ca. 200 mm hoch	Stück

## Steildach-Kontrollschicht SKS 12



Kontrollschicht aus verzinktem und beschichtetem Stahlblech; ohne umlaufenden Flansch; Für den Einsatz auf Steildächern in Verbindung mit Georaster®-Elementen; Zum Einbau über dem Ablauf bei innenliegender Entwässerung.

	Art.-Nr.	Höhe	Lieferform
SKS 12	4298	ca. 120 mm	Stück

## Traufschubhalter TSH 80/100 und Traufprofil TRP 140



**Traufschubhalter:** Aus massivem Edelstahl; mit sandgestrahlter, matter Oberfläche; zum Einsatz insbesondere in Verbindung mit den Traufprofilen TRP 80 bzw. TRP 140 zur Abtragung der Schubkräfte von Begrünungen auf Dächern mit mindestens 10° Neigung direkt in die Dachsparren.

**Typ „TSH 80“:** Aus Flachstahl 5 × 40 mm; Höhe der vorderen Aufkantung ca. 80 mm, Schenkellänge ca. 40 cm, Befestigung mittels drei 8 mm Schrauben, Schubaufnahme max. 150 kg/Halter.

**Typ „TSH 100“:** Aus Flachstahl 5 × 50 mm, Aufkantungshöhe ca. 100 mm, Schenkellänge ca. 400 mm, Befestigung mittels vier 8 mm Schrauben, Schubaufnahme max. 300 kg/Halter.

**Traufprofil TRP 140,** biegesteifes Winkelprofil aus Edelstahl insbesondere zum Einsatz als Traufabschluss bei begrüneten Schrägdächern in Verbindung mit Traufschubhaltern; mit Schlitzlochung für Wasserdurchlass und angeschweisstem Stossverbinder. Höhe senkrechter Schenkel: 140 mm.

	Art.-Nr.	Abmessungen	Lieferform
Traufschubhalter TSH 80	9563		Stück
Traufschubhalter TSH 100	9565		Stück
Traufprofil TRP 140	7782	L: 3,00 m	Stück